

ATUS

产品手册

PRODUCT MANUAL

ATUSKMF系列



深圳市澳托士液压机械有限公司
Aotushi Hydraulic Machinery Co., Ltd., Shenzhen City

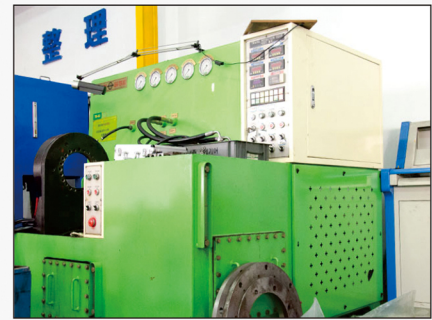
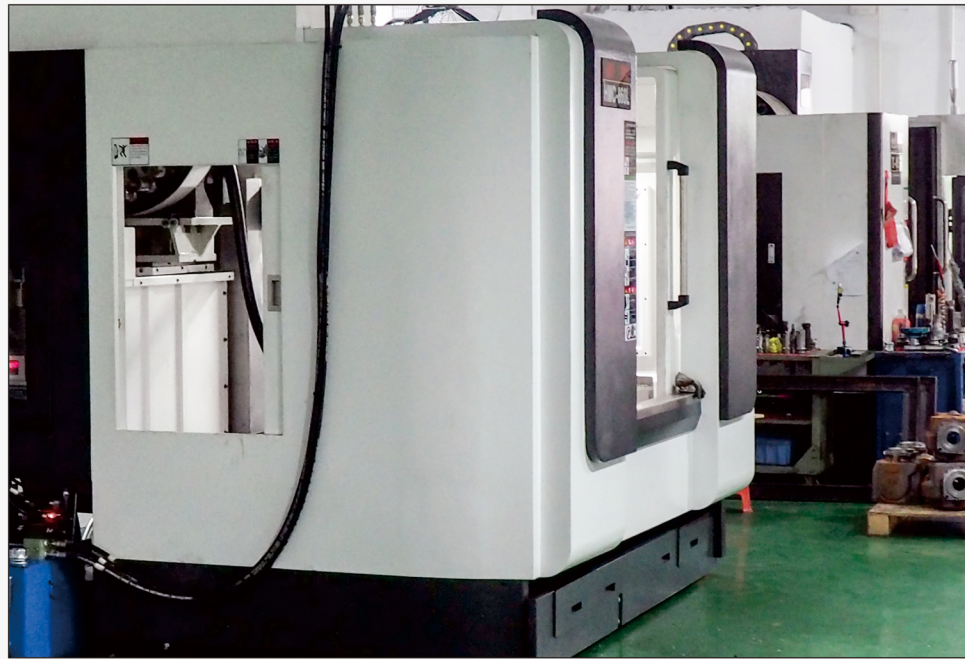


公司简介

深圳市澳托士液压机械有限公司是一家集研发、制造、维修、销售液压泵、马达、阀为一体的综合性液压服务企业。产品和技术广泛应用于矿山机械、船舶机械、工程机械、电厂设备、注塑机、压铸机、钢铁厂等各行业领域中，液压系统项目改造，国产化降成本替代进口改造、液压系统升级优化、节能提速改造。

秉承“以人才引领创新，以创新引领发展”的用人观念，始终把人才队伍建设作为公司发展第一要务。设备配套方面公司拥有多套高精度数控加工设备，多条专业液压零件加工生产线，产品装配线以及完备的产品出厂检验装置，设备具有国内领先技术，实现了生产加工数控化，产品检验自动化。

坚持“以科技为向导，以质量赢市场”的经验方针，把客户需求和客户满意作为公司发展的追求目标，以优质的产品和快捷的售后服务，致力于为社会创造价值，为客户创造效益。

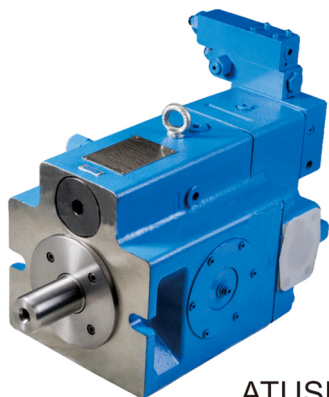


第一个五年计划从销售维修到自主研发生产，“科技与技术并行”发展理念，引入数控加工中心，对于定制的标准产品，及非标设计，都可以高精度，高效率的完成加工。

秉承“质量是企业根本”价值观通过ISO9000质量管理体系认证，严格-执行质量管理，自主研发设计的产品检测系统，保证我们出厂的每一件产品都能完美运行我们用精湛的生产工艺，严谨的服务精神和严密的检测程序，为您创造更高的价值。

澳托士液压产品广泛用于钢铁冶金、陶瓷耐材、铁路盾构、锻压机床、水利水电、石油化工以及工程机械等行业。推出ATUSPVXS、ATUSPVH、ATUSPV、ATUSPAVC、ATUSKMF、ATUSA4V(S)O、ATUSA10V(S)O系列等柱塞泵及液压马达。产品性能达到世界先进水平，高可靠，长寿命，具有高压、重载、大排量、低噪音等特点。

PRODUCT 产品



ATUSPVXS



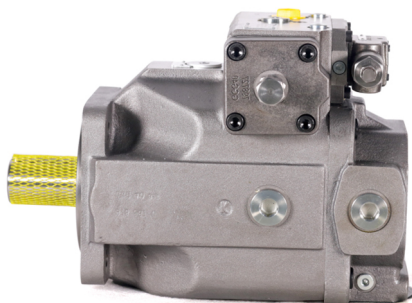
ATUSPVH



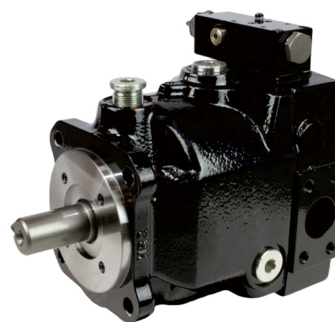
ATUSA10VSO



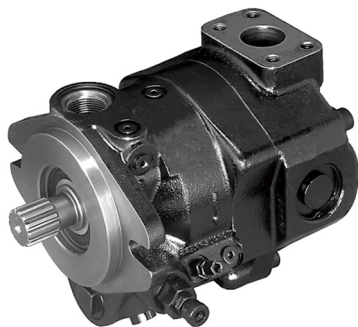
ATUSA10VSO



ATUSA4VSO



ATUSPV



ATUSPAVC



ATUSKMF

目录

公司简介.....	2
产品展示.....	4
KMF概述.....	6
安装尺寸.....	7
注意事项.....	8
应用领域.....	9
售后服务.....	10

概述

ATUSKMF 插装式定量马达

规格90

公称压力 320bar
峰值压力 350bar
排量 90cc/rev
额定转速 3000rpm



ATUSKMF插装式定量马达是一种装有轴向柱形柱塞旋转体的斜轴马达，是为优先安装在桩机振动头、回转减速驱动而设计的。

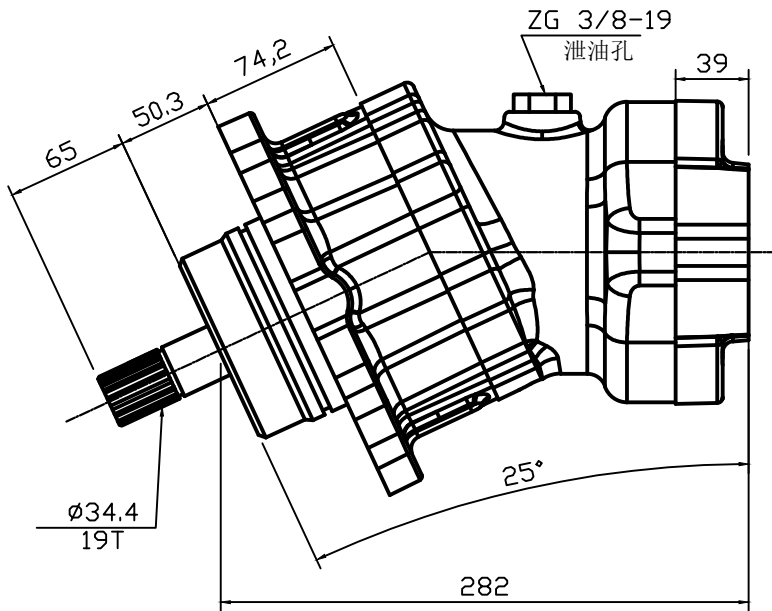
马达的安装法兰设计在马达壳体中间位置，这种结构允许马达和减速机结合在一起使其结构相当紧凑。

整体式结构，装配可靠，并经检验合格。

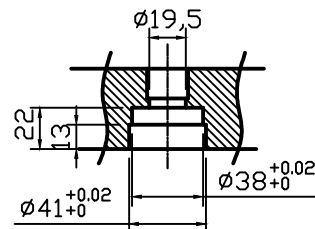
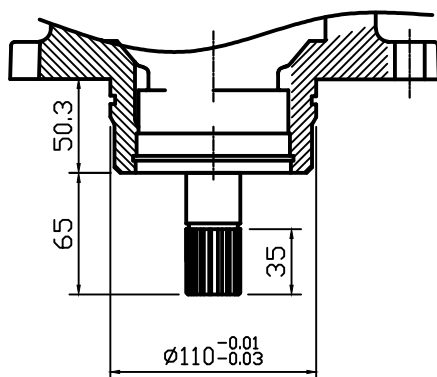
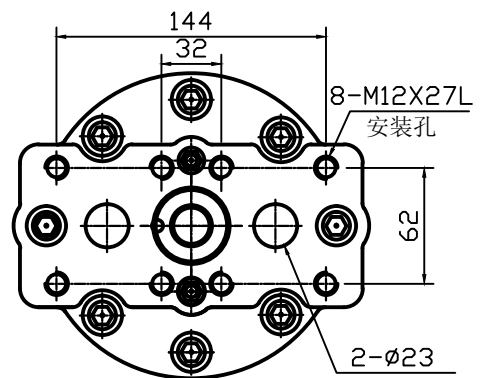
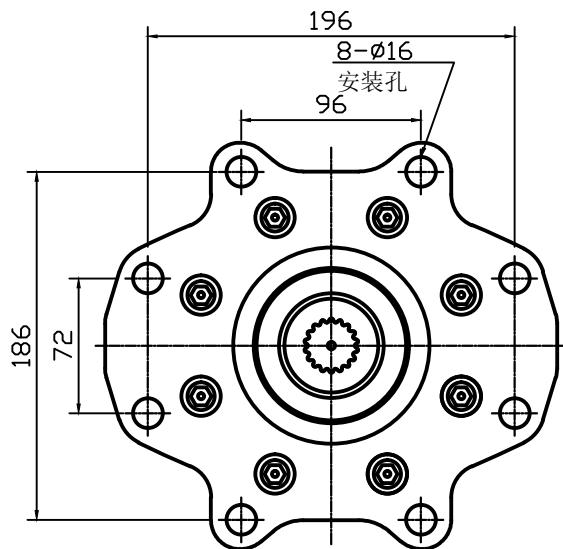
安装方便-只需简单地插入机械式减速机上。

尺寸

安装方式，轴键样式均可根据要求定制



标识单位: mm(毫米)
安装: 花键19齿
安装止口: $\phi 110$



注意事项

液压油

有关液压油的选择和应用条件的更多信息在项目设计之前请咨询本公司

在使用 HF 液压油和环保型液压油时应注意技术数据的限度

工作粘度范围

为了获得最佳效率和使用寿命，我们推荐工作粘度在工作温度下在以下范围内选择：

$$v_{opt} = \text{最佳工作粘度 } 16 \cdots 36 \text{ mm}^2/\text{s}$$

闭式回路中针对回路温度，开式回路中针对油箱温度。

油液选用说明

为了正确选择液压油，必须知道与环境温度有关的工作温度：

在闭式回路中指回路温度，在开式回路中指油箱温度。液压油应这样选择，即在工作温度范围内工作粘度处于最佳范

(v_{opt})

推荐在同条件下选择较高粘度的液压油。

示例：在 $X^{\circ}\text{C}$ 的环境温度下，回路的工作温度为 60°C 。（闭式回路即为回路温度，开式回路即为油箱温度）在最佳工作粘度范围（ v_{opt} 阴影部分）内，这对应着粘度等级 VG46 或 VG68。应选择 VG68。

注意：泄漏油（壳体泄油）温度受压力和马达转速的影响，总是高于回路温度及油箱温度。然而马达回路温度不得超过 90°C 。

如由于极端的工作参数或较高的环境温度而不能维持上述条件，我们推荐采用壳体冲洗，请问问我公司。

安装和启动说明

一般情况

启动前马达壳体必须灌满油，并且在整个运行过程中必须充满油。启动应保持较低转速，不可加载，直至设备完全排气。长时间停止运行时壳体可通过工作油口被排空，再次启动马达时壳体必须灌满油。

壳体泄油管应通过最高的泄油口接回油箱。

应用领域



码头



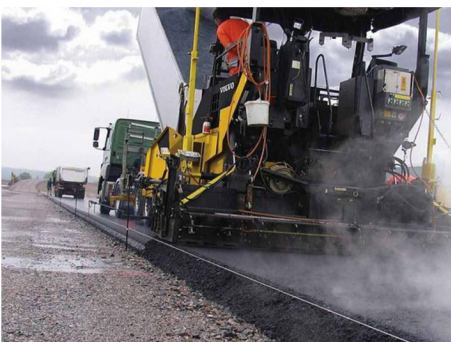
矿山



吊运



建筑

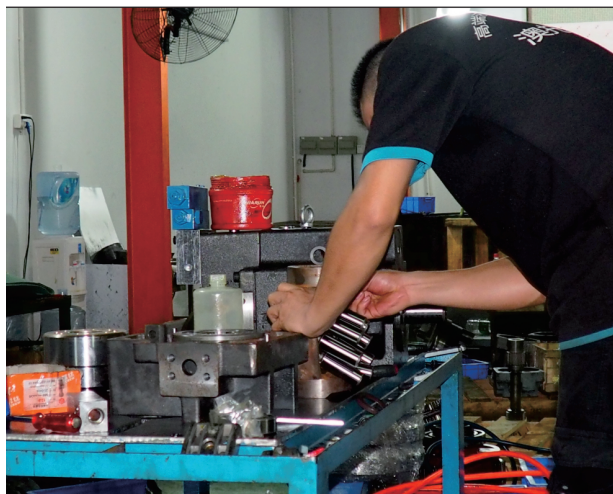


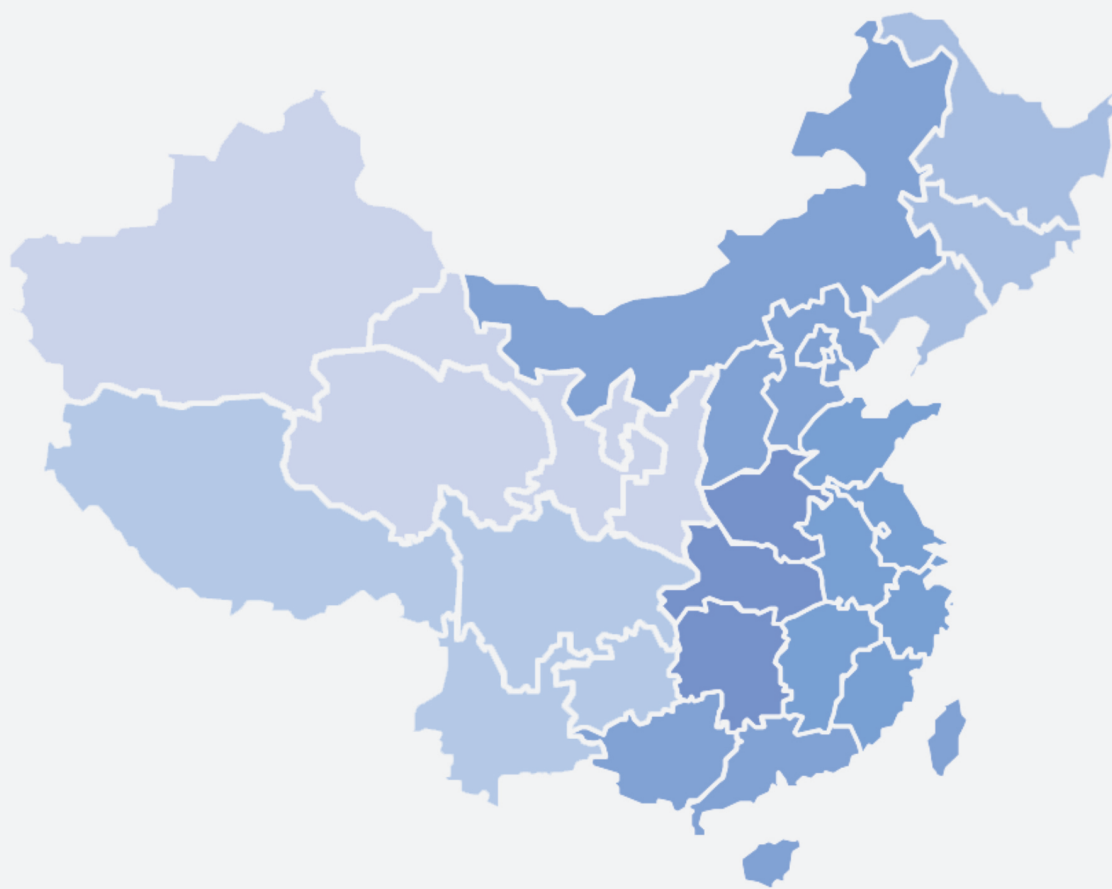
各类工程机械

售后服务

企业不仅要有一流的产品，而且还要有一流的附加利益，给顾客带来真正的产品利益和服务的满足，这就需要建立完善的高质量服务体系。售后服务是企业接近消费者最直接的途径，它可以给顾客带来利益和心理上的满足感、信任感。

我们的售后将以客户的满意为中心，客户的意见是对我们最大的支持。用我们的服务，为客户开拓铺平道路；用我们的努力，来换取客户每一次的成功！





求实
创新
感恩
服务

我们坚持不懈地追求卓越、创新和可持续发展。我们的团队创造、分销和维护液压系统的动力传动和驱动解决方案，为您的设备持续运转提供动力。



深圳市澳托士液压机械有限公司
Aotushi Hydraulic Machinery Co., Ltd., Shenzhen City

地址:深圳市光明新区公明街道莲塘工业区
传真:0755-2985 9300
电话:0755-2319 7339
E-mail: szaotushi@163.com
网址: www.aotushi.com